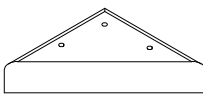

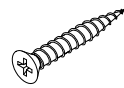
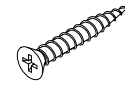
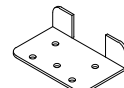
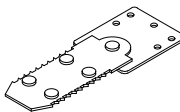

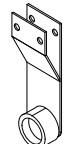
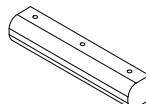

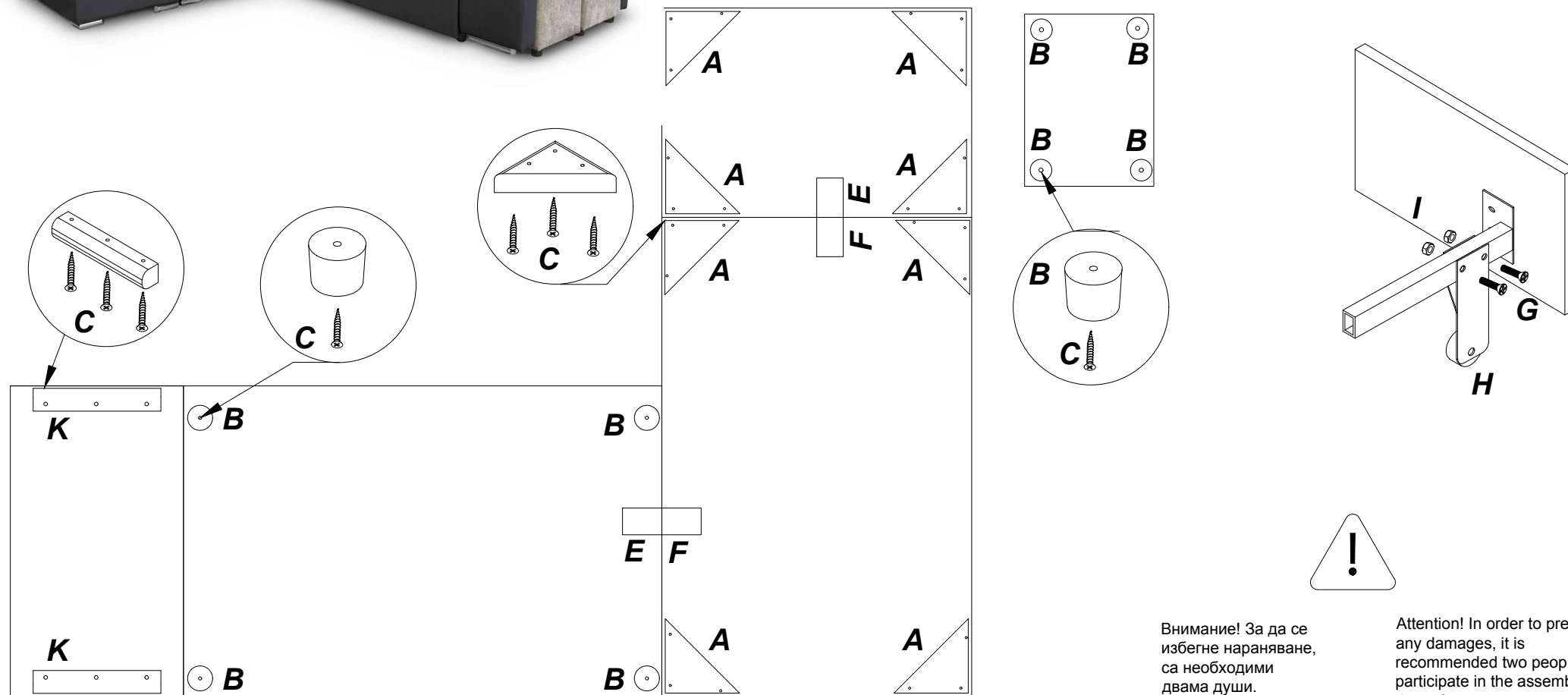


Монтажна схема Installation manual



<p>Крак - 8 бр. Legs - 8 pcs.</p> 	<p>Крак - 12 бр. Legs - 12 pcs.</p> 	<p>Винт 5x35 - 42 бр. Screw - 5x35 -42pcs.</p> 	<p>Винт 3.5x20 - 20 бр. Screw - 3.5x20 -20pcs.</p> 
<p>Насрещник - 2 бр. Female joint - 2 pcs.</p> 	<p>Планка - 2 бр. Male joint - 2 pcs.</p> 	<p>Болт - 6x35 - 4 бр. Bolt - 6x35 - 4 pcs.</p> 	<p>Колело - 2 бр. Wheel -2 pcs.</p> 
<p>Крак - 2 бр. Legs - 2 pcs.</p> 		<p>Гайка M6 - 4 бр. Nut M6 - 4 pcs.</p> 	



Внимание! За да се избегне нараняване, са необходими двама души.

Attention! In order to prevent any damages, it is recommended two people to participate in the assembling of the sofa.