

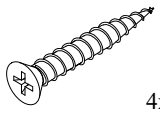


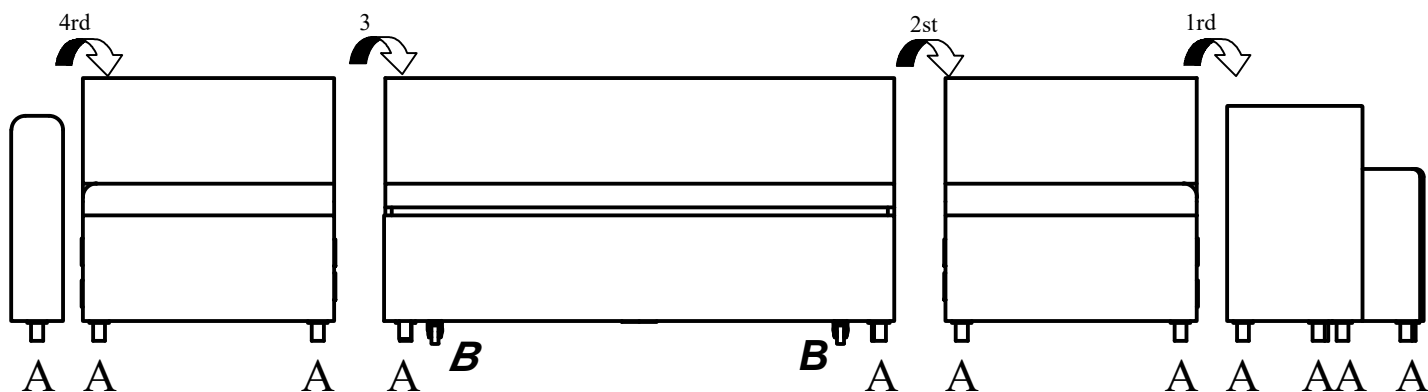


# МОНТАЖНА СХЕМА

## INSTRUCTION D'ASSEMBLAGE CANAPÉ

### ASSEMBLY INSTRUCTIONS

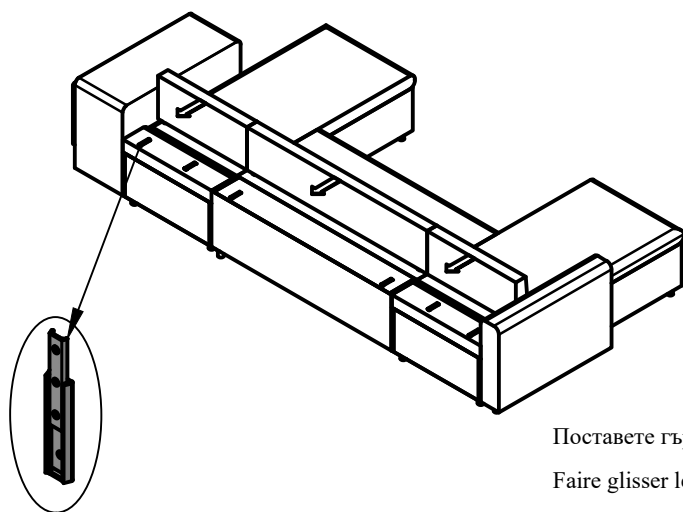
26 pcs	<b>A</b>	2 pcs	<b>B</b>	26 pcs	<b>C</b>	4 pcs	<b>D</b>	4 pcs	<b>E</b>
									
5 cm				4x40		6x40		M6	



С помощта на планките закачете подлакътниците и другите модули. Вие избирате посоката на ъгъла.

Attacher les accoudoirs avec le canapé et la meridienne. Vous choisissez la direction de la canapé.

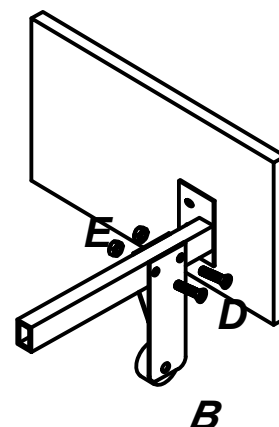
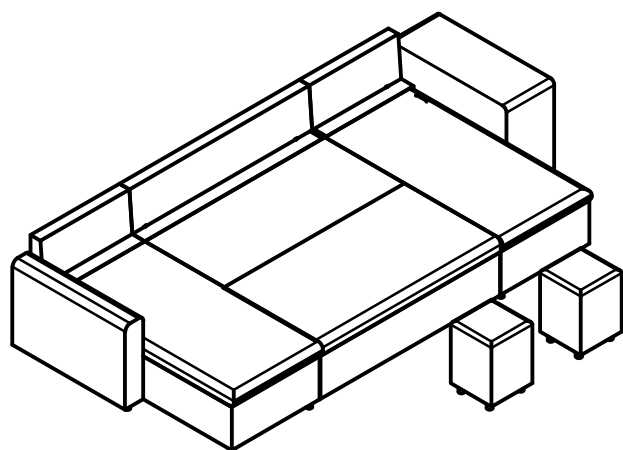
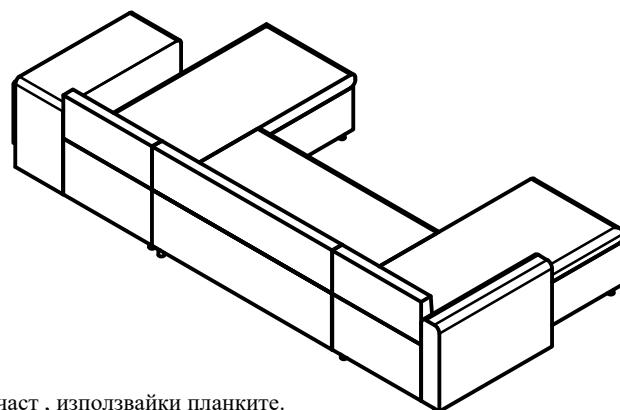
Attach the arms to the 2-seater and the chaiselong. You choose the direction of the corner.



Поставете гърба върху долната част , използвайки планките.

Faire glisser les deux dossiers.

Slide the top of the backs on the lower parts using the hinges.



Поставете двете колела , където е указано.

Ajouter les 2 roulettes à l'endroit indiqué.

Attach the 2 wheels where indicated.